

2.2. Коробка распределительная КР-100

применяется в качестве устройства распределения и кроссовой коммутации на участках подключения линий связи в жилых и общественных зданиях

Технические данные и особенности

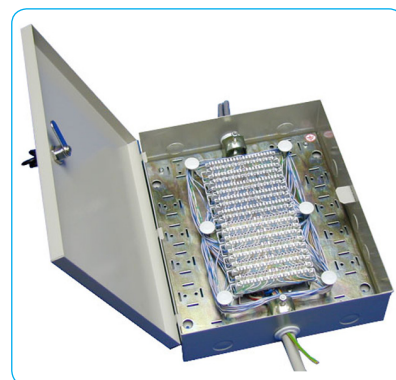
- корпус — металлический;
- емкость — до 100 пар симметричного кабеля;
- содержит монтажные хомуты под плиты LSA;
- ввод кабелей — со всех четырех сторон;
- размещение на стене — в двух положениях;
- крышка — при необходимости, легкоъемная без разборки;
- замок — цилиндрический (ключ - 2 шт.);
- основные типы подводимых кабелей — ТСВ;
- цвет корпуса — RAL 7032;
- установочные компоненты — по запросу.



Варианты монтажа (примеры)

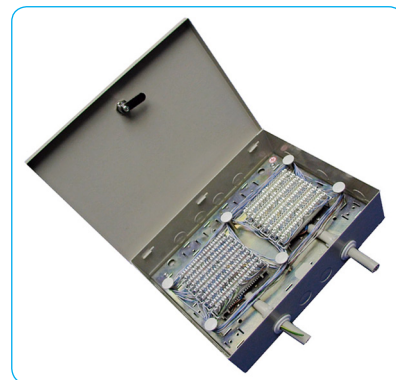
**Для кроссовой коммутации
с однорядным расположением плиток:**

- вертикальное или горизонтальное размещение на стене;
- плитки с нормально замкнутыми контактами — 50-100 %;
- подвод кабеля — с любой стороны.



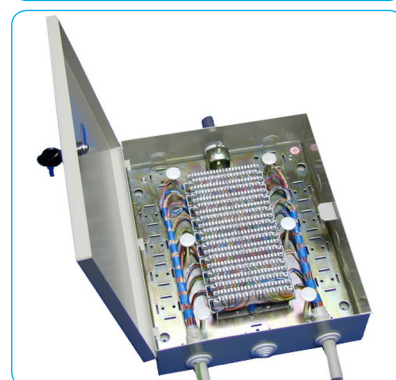
**Для кроссовой коммутации
с двухрядным расположением плиток:**

- горизонтальное размещение на стене;
- плитки с нормально замкнутыми контактами — 50-100 %;
- подвод кабеля — снизу и/ли сверху.



Для прямого соединения и разветвления линий связи:

- вертикальное или горизонтальное размещение на стене;
- плитки с нормально замкнутыми или с неразрывными контактами;
- подвод кабеля — с любой стороны.



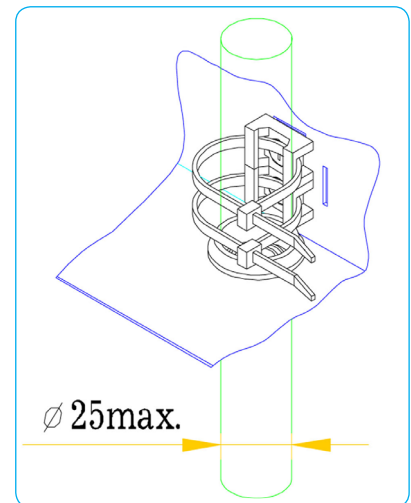
Комплектность поставки

Наименование	Обозначение при заказе	Кол-во	Примечание
Коробка, в том числе:	КР-100	1	
Комплект дюбельный	КР100-КД	1	Для крепления на стене
Вводы кабельные Ø 25 мм	№ 00910	3	Для кабелей Ø до 25 мм
Хомут монтажный типа 2/10—22,5	6050 3 122-05	2	Для плитов LSA PLUS

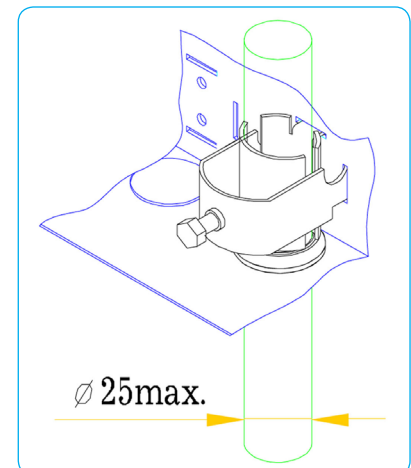
Комплектность дополнительная

Крепление кабеля стяжками	ССНУ-2К	6 компл.	Для кабелей, не требующих заземления
Хомут кабельный	ХК 30/24	3 компл.	Для кабелей с фольгированной оболочкой
Плиты и аксессуары к ним			Согласно коммерческого предложения

Обозначение	Емкость, пар	Габариты, мм)			Масса, кг
		Ш	Г	В	
КР-100	100	296	86	356	3,6



Крепление кабеля стяжками ССНУ-2К



Хомут кабельный ХК-30/24 (металлический)