

Раздел 3.

Компоненты кроссового оборудования

3.1. Хомуты монтажные LSA

для системного размещения плитов LSA фирмы «Krone» в кроссовом и распределительном оборудовании (полный аналог монтажных хомутов фирмы «Krone»), а также монтажные хомуты разработки ОАО «ССКТБ-ТОМАСС»

Технические данные и особенности

Установка плитов «LSA PLUS», а также плитов «LSA PROFIL» и маркировочных рамок.

Формирование защитного канала для включаемых в плиты жил кабелей.

Подключение компонентов электрозащиты к заземлению.

Изготавливаются из нержавеющей стали с высококачественной поверхностью.

Основные типы хомутов и их преимущественное назначение:

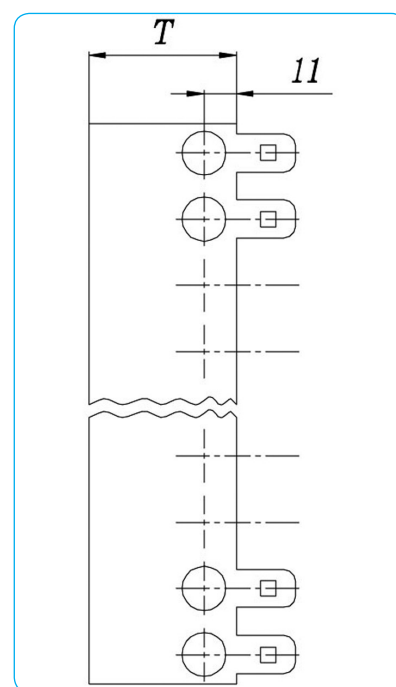
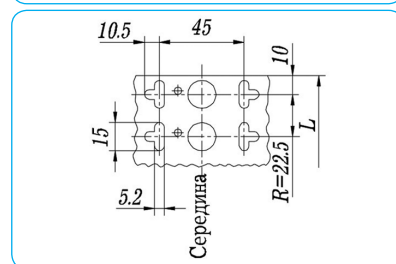
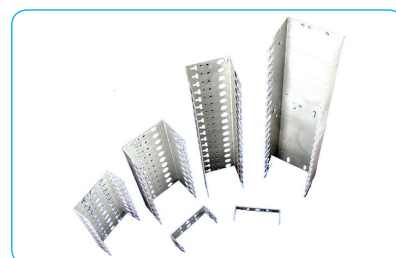
- с перфорацией типа «1» под плиты 2/10 и 2/8 для установки в распределительных коробках;
- с перфорацией типа «2» под плиты 2/10 и 2/8 для установки на кроссовом оборудовании;
- без перфорации под плиты 2/10 для установки в бескаркасных кросс-блоках, в шкафах.

Ширина хомутов:

- под плиты 2/10 – 104,5 мм;
- под плиты 2/8 – 84,5 мм.

Типоразмеры монтажных хомутов 2/10 с перфорацией типа «1»

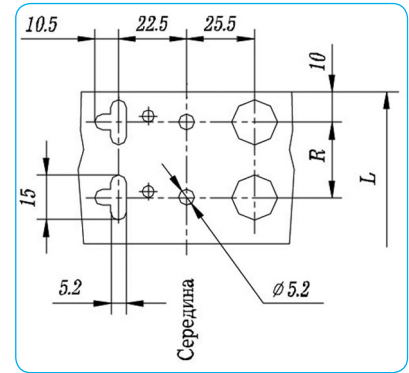
Обозначение по каталогу «Krone»	Глубина T, мм	Кол-во пар зубцов	Длина L, мм
6050 3 112-01	12	1	20
6050 3 112-02	12	2	42,5
6050 3 122-02	22	2	42,5
6050 3 122-03	22	3	65
6050 3 122-05	22	5	110
6050 3 122-10	22	10	222,5
6050 3 122-11	22	11	245
6050 3 150-11	50	11	245
6050 3 150-51	50	51	1145



Перфорация типа «1»
6050 3 1 ... - ... под плиты 2/10

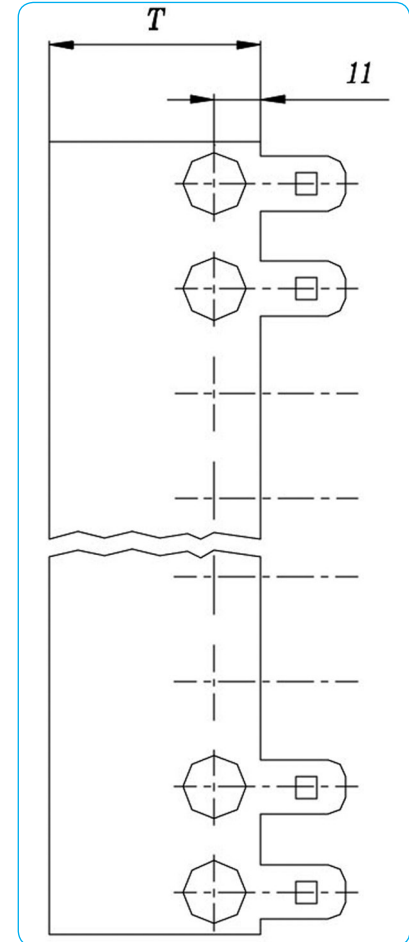
Типоразмеры монтажных хомутов 2/10 с перфорацией типа «2»

Обозначение по каталогу «Крон»	Глубина Т, мм	Кол-во пар, зубцов	Длина L, мм
6050 3 222-11	22	11	242,5
6050 3 230-11	30	11	242,5
6442 3 230-10	30	10	245
6442 3 230-11	30	11	270
6442 3 250-11	50	11	270
6442 3 250-17	50	17	420



Типоразмеры монтажных хомутов 2/8 с перфорацией типа «2»

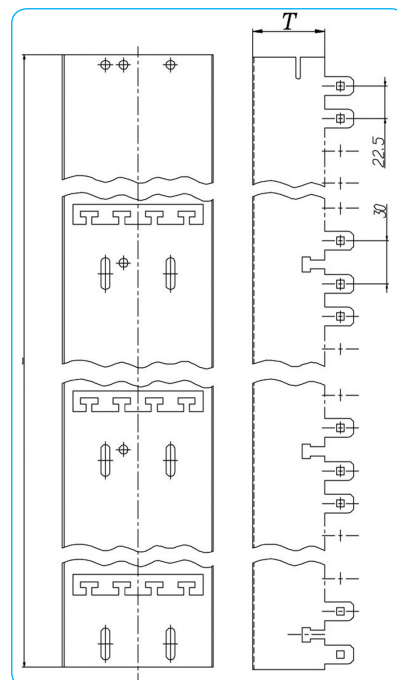
Обозначение по каталогу «Крон»	Глубина Т, мм	Кол-во пар, зубцов	Длина L, мм
6441 3 222-08	22	8	195
6441 3 250-08	50	8	195
6441 3 250-09	50	9	220
6441 3 250-11	50	11	270
6441 3 250-17	50	17	420



Перфорация типа «2»
 6050 3 2 ... - ... под плиты 2/10
 $R=22,5$ мм
 6442 3 2 ... - ... под плиты 2/10
 $R=23$ мм
 6441 3 2 ... - ... под плиты 2/8
 $R=25$ мм

Типоразмеры монтажных хомутов 2/10 без перфорации

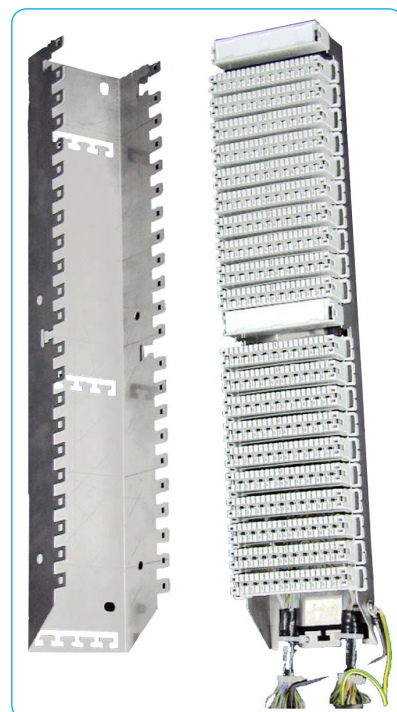
Обозначение по каталогу «Krone»	Глубина T, мм	Кол-во пар зубцов	Длина L, мм
5267 3 585-00	50	10+1	263
5267 3 585-01	50	20+1	495,5
5267 3 585-02	50	30+1	728
5267 3 585-03	50	40+1	960,5



Монтажный хомут «LSA-PLUS 2/10»
без перфорации

Монтажный хомут для замены блоков БКТ в шкафах ШР и ШРП

Обозначение по каталогу «Krone»	Глубина T, мм	Кол-во пар зубцов	Длина L, мм
XM-22/22,5	50	22	553



Хомут XM-22/22,5