

6.3. Полиэтиленовые колодцы кабельной канализации связи ПКК-2У-М1

Предназначены для размещения линейного телекоммуникационного оборудования, технологических выносов кабелей и кабельных муфт при строительстве кабельной канализации с предпочтительным использованием полиэтиленовых труб \varnothing от 25 до 120 мм. Колодцы устанавливаются в грунте с обеспечением вывода их горловины на поверхность

Технические данные и особенности

Полиэтиленовые колодцы производятся по техническим условиям ТУ 5295-053-5032140-05.

Благодаря значительно меньшей массе (178 кг в сборе) по сравнению с железобетонными колодцами устанавливаются в котлованах значительно проще, их легче транспортировать до места установки (в «фуре» с платформой длиной 13,6 м можно одновременно перевезти 18 колодцев).

Колодцы ПКК-2У-М1 изготавливаются универсального типа, т.е. могут быть использованы проходными, угловыми или разветвительными.

Колодцы имеют со всех 4-х сторон по 4 вводных патрубка для присоединения полиэтиленовых труб.

Колодцы оснащены полиэтиленовой крышкой с уплотнительным резиновым кольцом, а также 4-мя кронштейнами для установки кабельных консолей. Колодцы обладают значительно большей герметичностью по сравнению с железобетонными колодцами.

Габаритные и присоединительные размеры колодца указаны на рис.1.

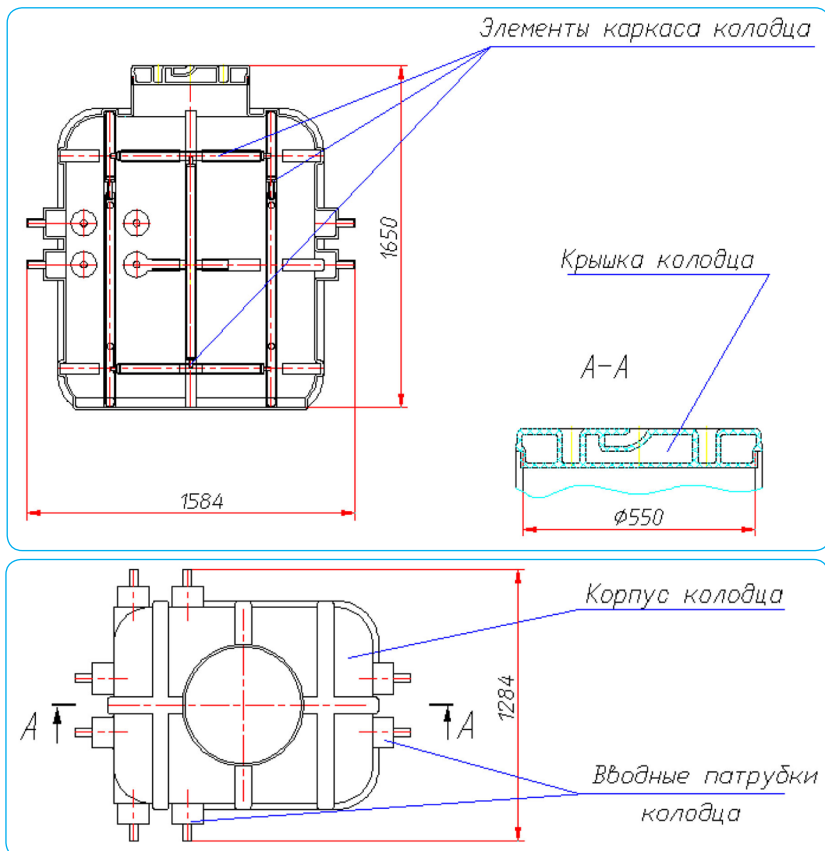


Рис.1. Колодец полиэтиленовый кабельной канализации ПКК-2У-М1