

Компактная распределительная коробка типа KVK для открытой настенной установки

Компактная распределительная коробка благодаря своим оптимальным размерам применяется для размещения различных видов современной соединительной арматуры и арматуры подключения и предусмотрена для установки внутри помещений.

- Универсальные размеры позволяют использование ее в качестве распределительных устройств медножильных кабелей емкостью до 200 пар.
- Степень защиты: IP 31 по стандарту DIN 40050.

Комплектация

- 1 плата основания (пластмасса марки ABS, трудновоспламеняемая – VO по UL 94, цвет RAL 7036).
- Корпус в виде кожуха из листовой стали, порошковое покрытие (цвет RAL 7035) с запорным устройством.
- 2 элемента торцевой части (пластмасса марки ABS, трудно-воспламеняемая – VO по стандарту UL 94, цвет RAL 7036) благодаря наличию у них рычага могут быть легко сняты с платы основания.
- Легко прорезаемые кабельные вводы.
- 2 клеммы заземления EKL 5 с соединительным проводом, замок-защелка или же альтернативно устанавливаемый еврозамок с цилиндрическим механизмом.

Возможное оснащение:

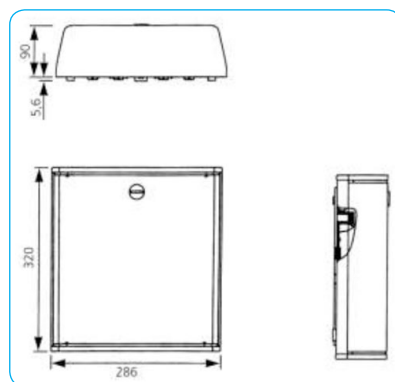
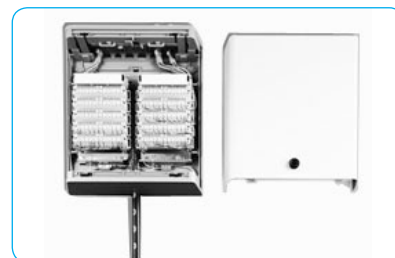
Емкость 100 пар

- 10 плинтов LSA-PLUS типоряда 2/10 (однорядное или двухрядное расположение), устанавливаемых на монтажных хомутах (возможна установка защиты от перенапряжения).

Емкость 200 пар

- 20 плинтов LSA-PLUS типа 2/10 (двухрядное расположение), устанавливаемых на монтажных хомутах.

Монтажные хомуты для установки плинтов заказываются отдельно.



Артикул	Наименование
6803 1 101-00	Коробка KVK , замок-защелка
6803 1 101-00-3	Коробка KVK , замок с цилиндрическим механизмом, 2 ключа