

Раздел 4. Телекоммуникационные шкафы и стойки

4.1. Стойки телекоммуникационные открытые разборные СТКО - P19"

для размещения 19" оборудования по МЭК 297

Технические данные и особенности

Стойки СТКО выпускаются в исполнениях:

- а) по типоразмерам – см. таблицу;
- б) по количеству стоечных рам:
 - однорамная – исп. Т1;
 - двухрамная – исп. Т2.

Допустимая распределенная нагрузка:

- на одну раму стойки – 100 даН (кГс);
- на две рамы стойки – 250 даН (кГс).

Габариты стоек в плане, мм:

- ширина x глубина – 540 x 600.

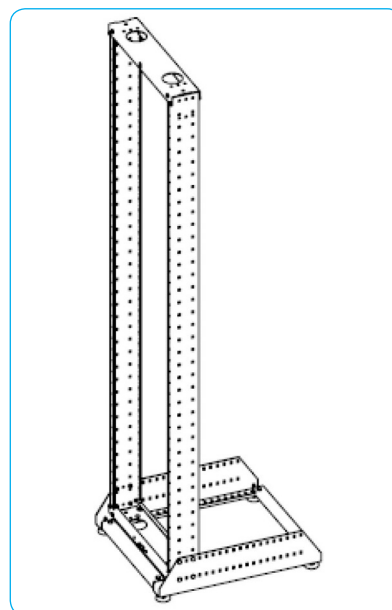
Стойки изготавливаются из листовой стали и имеют полимерное покрытие цвета RAL 7032 (серый).

Типоразмеры стоек СТКО-19"/... — Т1 и Т2

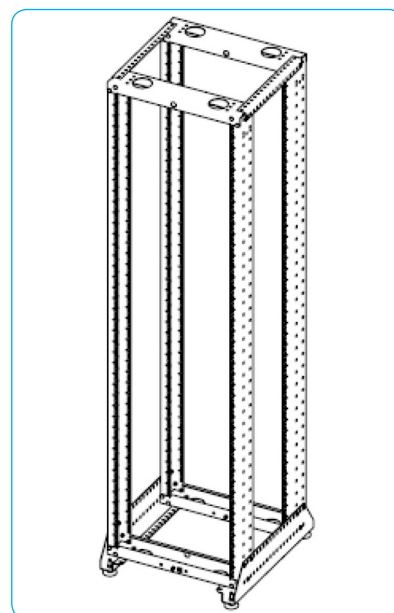
Обозначение	Кол-во U U=44,45 мм	Высота В, мм	Масса, кг
СТКО-P19"/24U – Т1 СТКО-P19"/24U – Т2	24	1211 ⁺¹⁹	15,1 24,2
СТКО-P19"/32U – Т1 СТКО-P19"/32U – Т2	32	1567 ⁺¹⁹	19,9 27,8
СТКО-P19"/37U – Т1 СТКО-P19"/37U – Т2	37	1790 ⁺¹⁹	18,0 30,5
СТКО-P19"/42U – Т1 СТКО-P19"/42U – Т2	42	2011 ⁺¹⁹	19,1 32,3
СТКО-P19"/46U – Т1 СТКО-P19"/46U – Т2	46	2190 ⁺¹⁹	20,5 34,1
СТКО-P19"/54U – Т1 СТКО-P19"/54U – Т2	54	2545 ⁺¹⁹	21,8 37,7

Условия поставки:

1. Стойки поставляются в разобранном виде.
2. В комплект каждой стойки входит комплект винтовых опор.
3. Монтажные аксессуары, принадлежности и блоки пассивной коммутации – по выбору (см. раздел 4.5).



Стойка СТКО — P19"/... — Т1



Стойка СТКО — P19"/... — Т2