

Раздел 4. Телекоммуникационные шкафы и стойки

4.8. Шкаф настенный ШН-19” двухсекционный

предназначен для размещения телекоммуникационных систем и оборудования малых локальных сетей и других компонентов в 19” исполнении

Технические данные и особенности

Настенный корпус с оптимальным доступом благодаря поворотной части.

Шкаф изготовлен из листовой стали и имеет полимерное покрытие цвета RAL 7032.

Климатическое исполнение шкафа - УХЛ категории 4.2 по ГОСТ 15150 для эксплуатации в закрытых помещениях.

Степень защиты IP55.

Возможность ввода/вывода кабелей (щеточный ввод в основании задней части шкафа) без демонтажа установленного оборудования (рис.1).

Имеется возможность установки фильтрующих элементов и вентиляционной системы.

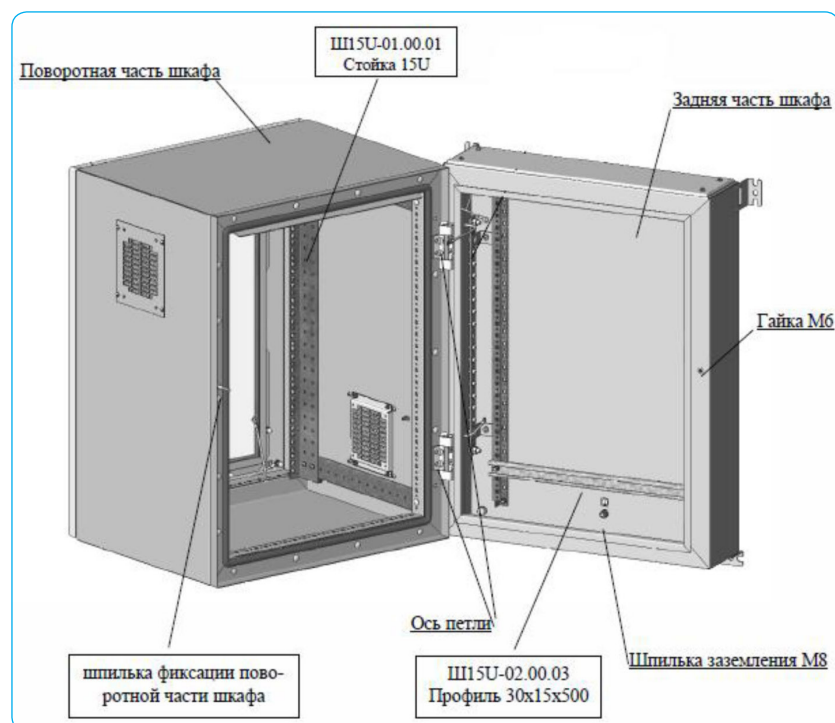


Рис.1

Типоразмеры шкафов и обозначение при заказе

Обозначение	Кол-во U U=44,45 мм	Высота, мм	Ширина, мм	Глубина, мм
ШН-19"/15U-650	15	773	600	626
ШН-19"/9U-650	9	505	600	626

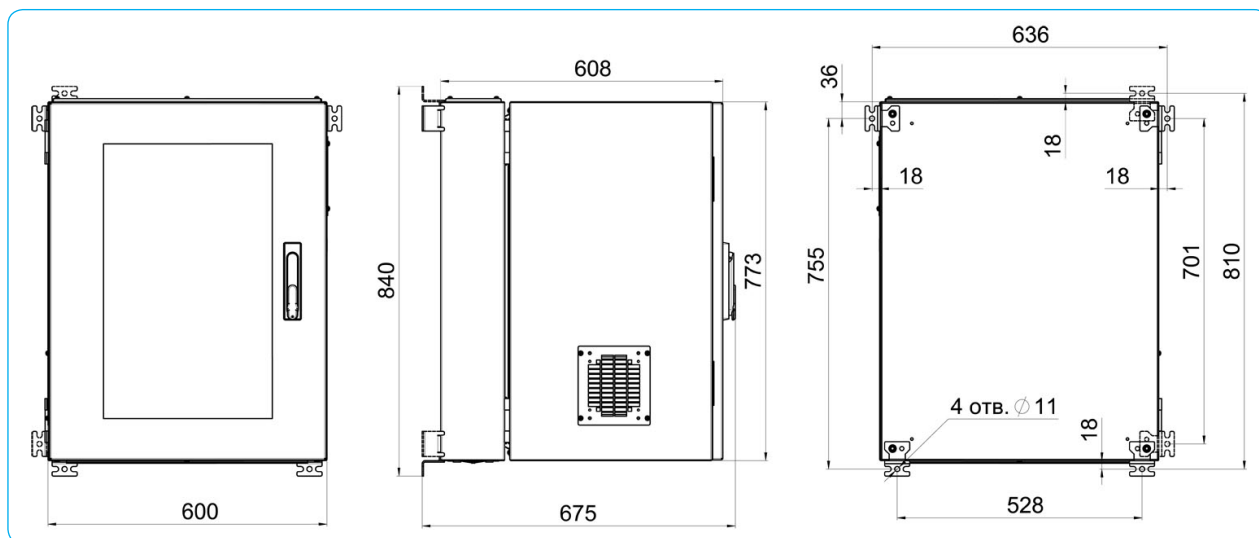


Рис. 2 Шкаф настенный ШН-19"/15U-650 с размерами и разметкой крепежных отверстий (в мм)

